

▲用户须知

首先感谢您使用施贝斯电子科技有限公司生产的拓博换画灯箱组合套件无刷隐形系统，为了保障您的人身安全和设备安全，请您在使用产品之前详细地阅读本说明书。本公司有权在不通知客户情况下修改部分参数。

施贝斯电子科技有限公司拥有本说明书的最终解释权。

☺服务承诺

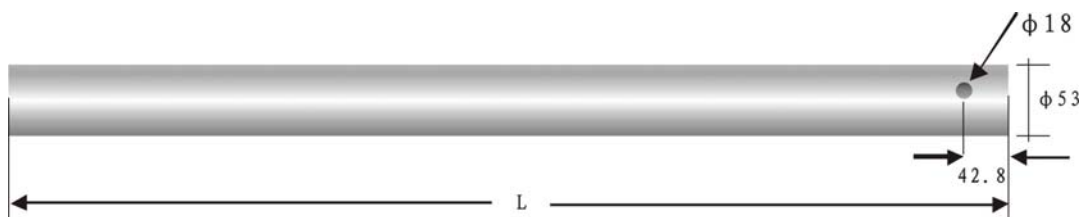
销售仅仅是为顾客服务的开始，我们的服务目的是为了增加产品实体的附加价值，我们的售后服务以“坚持、守信、务实”为宗旨。从顾客售前产生购买欲望的那一刻起到产品使用价值耗尽为止的整个过程，我们为您细心呵护，使每一位购买我们拓博产品的顾客都没有后顾之忧!

拓博无刷隐形换画灯箱系统 TOP-BL53 产品安装技术图解

1、传动部件安装步骤

(1) 切画轴：切两条长度相等画轴，计算公式为：

TOP-BL53, 长度L=灯箱内尺寸-51毫米(建议购买我司配套画轴), 然后在铝合金画轴右端开孔($\phi 18$ 毫米), 如下图所示:



(2) 套电机和感应器:

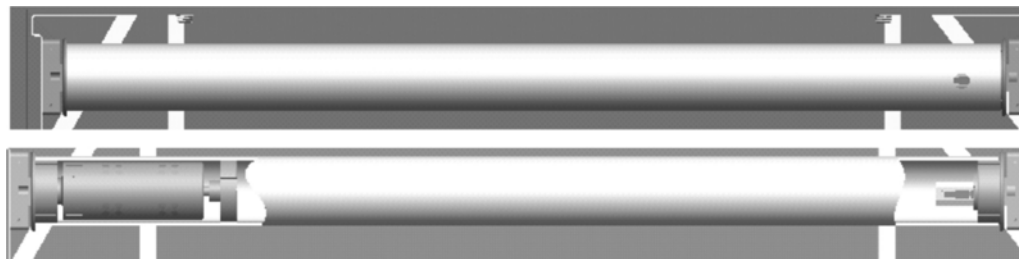
①将无刷电机系统上组件套入上铝合金画轴左端，如下图所示:



②将无刷电机感应上组件套入上铝合金画轴右端，传感器感应孔向下，如下图所示:

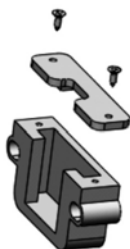


③下铝合金画轴安装同上铝合金画轴安装方法一样，装配后如下图所示：

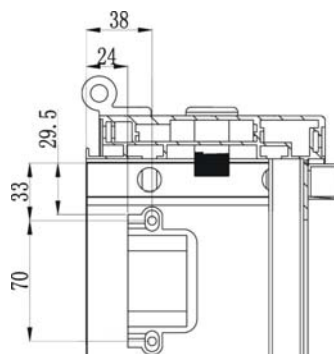
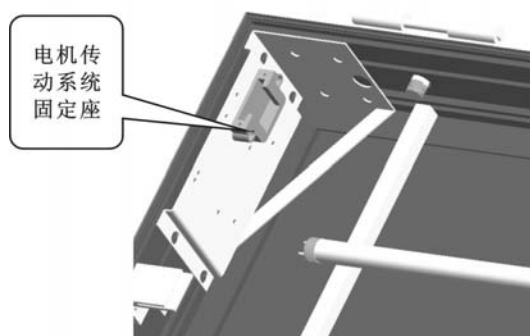


(3) 安装固定：

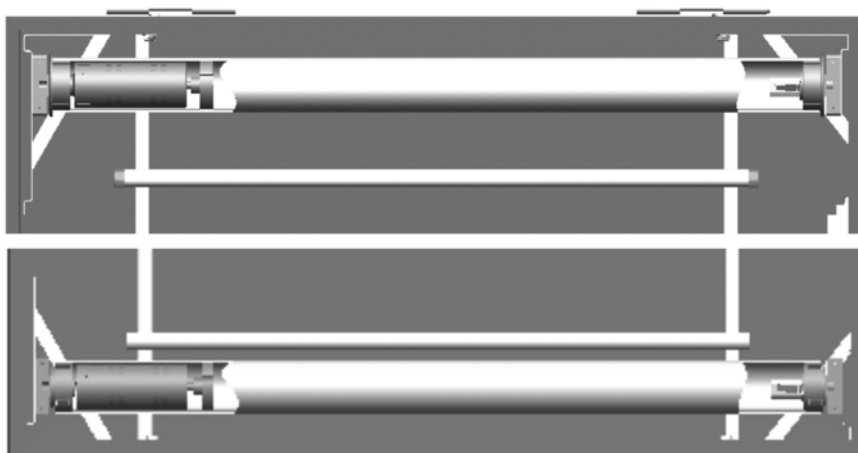
①先卸下固定座的固定盖板：



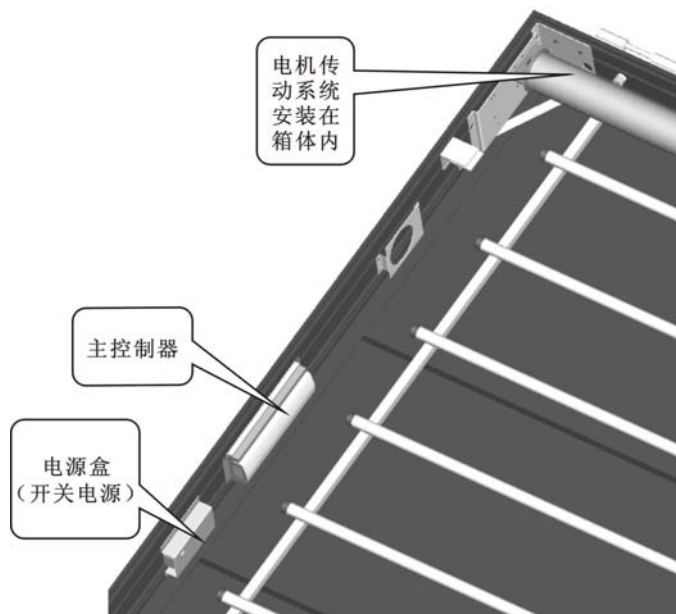
②将画轴固定座用匹配的螺丝安装在灯箱四角，如下图所示：



③把已装配好的上、下画轴两端卡在固定座的凹槽中，有线的口朝外，最后安装并固定压板盖，如下图所示：



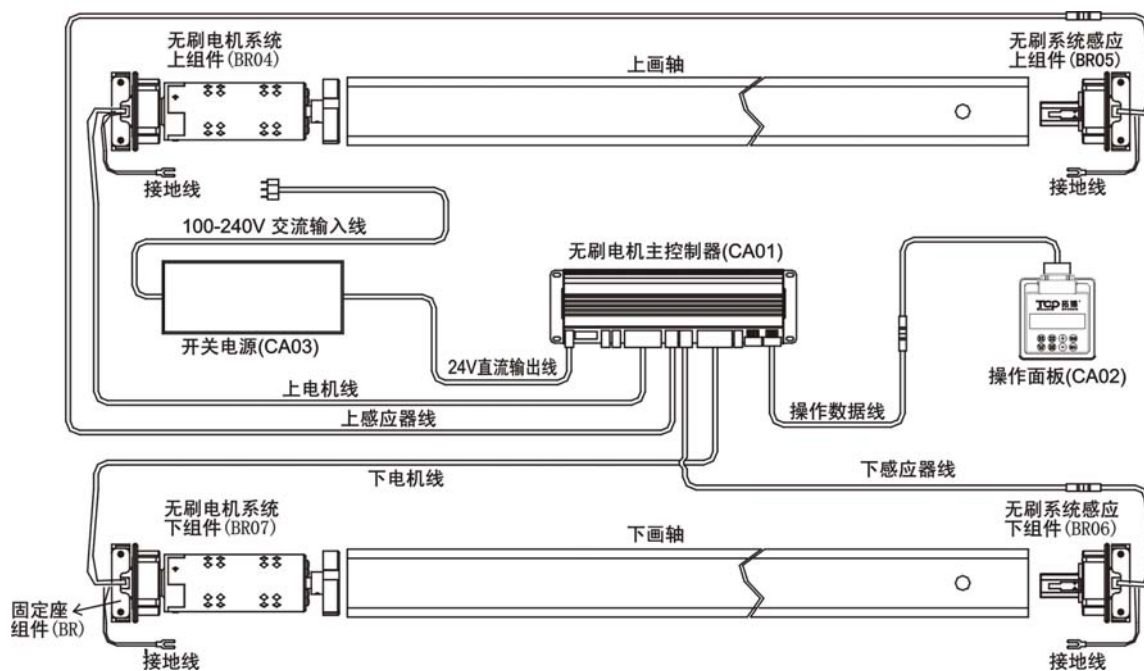
④在灯箱的左侧用所配螺丝固定好开关电源和主控制器，如下图所示：



2、传动部件安装完毕检查

- (1) 首先检查各部件安装牢固，无摆动现象；
- (2) 用水平尺检查铝合金画轴水平度，要求误差小于1毫米。

3、TOP-BL53 系统接线示意图



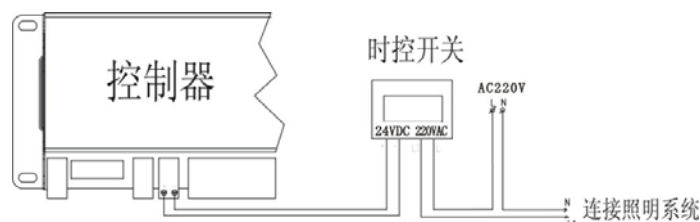
4、系统接线检查

按系统接线图接线，引线太长时则需扎起。接线完成后要对所有引线进行整理并加以固定。接地线需牢固与金属外壳连接，外壳须有良好的接地，否则可能造成人员或设备伤害和故障。

检查各接线端口是否正确、紧固，确认正常后通电，用操作面板卷画设置调试。

5、照明时控说明

本系统附带照明时控开关，具有每天三个时段的控制，通过连线可控制灯箱内的灯光照明，如下图所示：



6、画面安装说明

(1) 检查电机与传感器位置是否正确：

初次贴装画卷前先检查上下画轴是否装正确，电机装在面向灯箱的左端，传感器装在面向灯箱的右端。

(2) 上画轴贴画：

A、帖画时画卷的顶端对准上画轴 2 根刻线的上线；

B、画轴两端的画卷平行对称，先把画卷的上端粘贴到上画轴上，注意要粘贴平整，左右对称，用手卷动上画轴把画卷向上卷一圈；

C、画卷上部的圆孔需与画轴右边的检测孔对准，以便画轴内传感器能透光，并确定上原点；如果画卷上的圆孔位置有偏差或还没开孔，可在此时按画轴开孔的实际位置用刀开孔，以便保证画轴内的传感器能正常透光，其余要求与以上相同。

(3) 卷画：

将全部画面平整地卷在上画轴上（可使用卷画设置功能，卷绕过程中要随时检查画卷两端是否平齐、走偏，如出现严重走偏成螺旋状表示画卷上端未与画轴刻线平行贴齐，须重新粘贴），然后把画卷的下端贴到下画轴上。

(4) 下画轴贴画：

画卷的下端对准下画轴 2 根刻线的下线，用手卷动下画轴把画卷向下卷一圈，观察画卷下部的圆孔是否与画轴右边的检测孔相对准，画轴内的传感头可透光并确定下原点，如果画卷上的圆孔位置有偏差或还没开孔，可在此时按画轴开孔的实际位置用刀开孔，以便保证画轴内的传感器能正常透光，其余要求与以上相同。

安全使用

- 1、本系统处于低压工作状态，并配备专用全塑封开关电源，无需担心漏电、触电危险；
- 2、主控制器为精密仪器，非我公司专业人员不可拆卸维修，所造成的损坏不在保修范围内；
- 3、请不要尝试用其它电源代替我公司提供的开关电源。

▲注意：避免潮湿、腐蚀、粉尘、高温、强磁干扰、高压跨导干扰、高温等环境下使用或长时间放置，尽量远离变频器、电焊机、亚弧焊等大电流工作容易产生强磁干扰的设备！